

Инструкция по монтажу теплицы Солнечный Домик (Компл. Т12)

Используемые термины:

Основание – элементы из профильной трубы размерами 40x20 с пальцами крепления для дуг и фронтонов и проушинами для крепления колышков. Элемент основания рядовой – поз.1 и элемент основания концевой – поз.2;

Фронтон – сборочная единица теплицы с дверью, форточкой и проушинами под перемычки – поперечный элемент каркаса;

Дуга – формообразующая конструкция теплицы с проушинами под перемычки – поперечный элемент каркаса. Дуга усилена для увеличения жесткости (Рис.Д);

Перемычки – продольные элементы из профильной трубы размерами 20x20. Перемычка с пальцем – поз.4, перемычка без пальца – поз.5;

Перегородка – сборочная единица теплицы с дверью и форточкой, заменяющая дугу, используется (при необходимости) для разделения пространства теплицы.

1. Выберите место, где должна стоять Ваша теплица.

Поверхность должна быть ровной, без резких изменений рельефа, таких как ямы, насыпи и т.п.

2. Сотовый поликарбонат устанавливается строго определенной стороной наружу (к солнцу), имеющий защитный слой от ультрафиолета. Эта сторона покрыта пленкой с рисунком или имеет синий оттенок, а противоположная сторона покрыта только прозрачной пленкой. Упаковочную пленку необходимо удалить перед установкой на каркас.

Установка теплицы состоит из трех этапов:

- Раскрой поликарбоната;
- Сборка каркаса;
- Крепление поликарбоната.

Раскрой поликарбоната:

1. Положите поликарбонат на горизонтальную поверхность и разместите на нем фронтон. Во избежание смещения при резке (разметке) зафиксируйте его. Затем вырежьте по фронтому необходимый размер поликарбоната (см. схему раскроя).

2. Повторите операцию со вторым фронтоном.

Сборка каркаса:

1. Расположите основания (поз.1 и 2) на земле примерно таким образом, как будет стоять теплица. Соберите основания, состоящие из нескольких элементов, в зависимости от длины теплицы, закрепите саморезами. Проушины для колышков должны располагаться внутри теплицы.

2. Установите на основаниях один фронтон (поз.3), поставив его для этого в вертикальное положение. Наденьте фронтон на пальцы основания (Рис.А), зафиксируйте его с внутренней стороны теплицы саморезами. **Обратите внимание на то, что дверь должна открываться наружу.**

3. Таким же образом установите зеркально второй фронтон.

4. Дуги установите с шагом 1 м на оставшиеся пальцы основания.

5. Вставьте перемычки (поз.4 и 5) в проушины фронтонов, перегородки и дуг. Закрепите боковые перемычки в каждом поперечном элементе саморезами (Рис.Б). Закрепите верхнюю перемычку во фронтонах и перегородке саморезами (Рис.В).

6. **Перед прикреплением каркаса к земле выставьте основания и нижние трубы фронтонов горизонтально.** Через проушины основания вбейте колышки (поз.6) в землю. Колышки после окончательной установки теплицы закрепить к каркасу саморезами.

Крепление поликарбоната:

1. Разместите нарезанные листы поликарбоната на фронтонах и закрепите их саморезами с шагом 300-500 мм. Верхние торцы листов закройте П-образным резиновым уплотнителем.

2. Укройте верх каркаса листами поликарбоната (схема для теплицы 3х6 – на Рис.Г). Прикрепите поликарбонат к фронтонам и дугам саморезами с шагом 300-500 мм.

3. Установите ручки на обе двери и форточки (Рис.Е).

Правила эксплуатации:

1. Во избежание попадания влаги, пыли и насекомых в открытые соты поликарбоната заклейте нижние торцы скотчем.

2. Не подвергайте лакокрасочное покрытие каркаса теплицы и поликарбонат воздействию агрессивных жидкостей (кислот, щелочей и т.п.). Не является дефектом нарушение целостности окраски и невольные участки коррозии на каркасе и металлических элементах теплицы.

3. Наша теплица рассчитана для условий средней полосы России. Поэтому не подвергайте каркас теплицы чрезмерным нагрузкам. Производитель не несет ответственности за сохранность теплицы при эксплуатации в нетипичных погодных условиях, таких как град и штормовой ветер.

4. При достижении величины снежного покрова более 100 мм, его необходимо удалить с поверхности теплицы.

Гарантии изготовителя:

Гарантийный срок на изделие составляет 6 месяцев со дня продажи при соблюдении потребителем правил эксплуатации.

Комплектация

| Теплица | 3х4 | 3х6 | 3х8 | 3х10 |
|--------------------------------------|-----|-----|-----|------|
| Фронтон | 2 | 2 | 2 | 2 |
| Дуга | 3 | 5 | 7 | 9 |
| Перемычка с пальцем | 5 | 10 | 15 | 20 |
| Перемычка без пальца | 5 | 5 | 5 | 5 |
| Элемент основания рядовой | 2 | 4 | 6 | 8 |
| Элемент основания концевой | 2 | 2 | 2 | 2 |
| Кольшечек для крепления в грунт | 6 | 8 | 10 | 12 |
| Завертка | 2 | 2 | 2 | 2 |
| Ручка для форточки | 2 | 2 | 2 | 2 |
| Винт М4х40 в потай | 4 | 4 | 4 | 4 |
| Гайка М4 | 4 | 4 | 4 | 4 |
| Ручка для двери | 2 | 2 | 2 | 2 |
| Саморез для сборки каркаса | 52 | 74 | 96 | 118 |
| Лист поликарбоната сотового 12х2,1* | 1,5 | 2 | 2,5 | 3 |
| Саморез для крепления поликарбоната* | 170 | 198 | 226 | 254 |

*-поставляется при покупке с поликарбонатом

Для комплекта с перегородкой дополнительно поставляются: фронтон (вместо одной из дуг), завертка, ручка, винт М4х40 – 2шт., гайка М4 – 2 шт., саморез – 52шт.

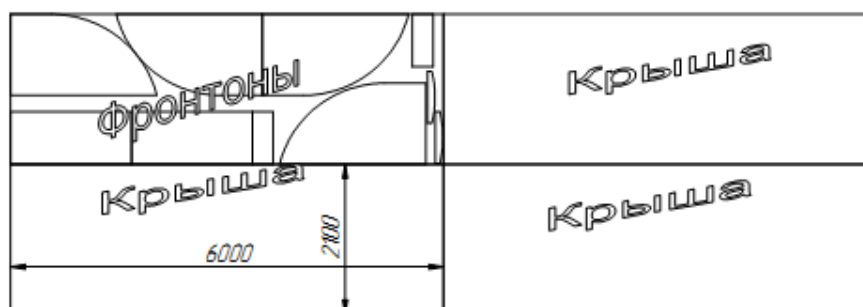
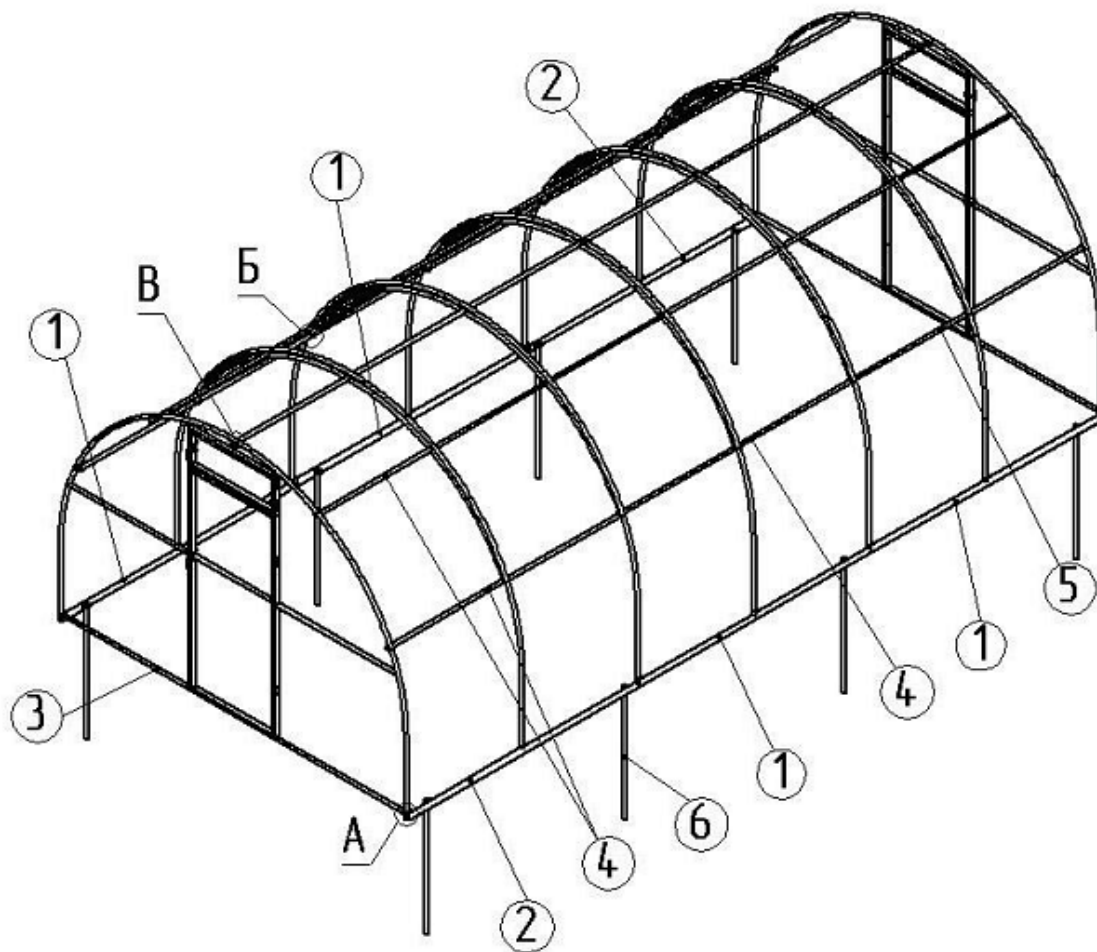


Схема раскроя поликарбоната для теплицы 3х6 м



Общий вид теплицы 3x6 м

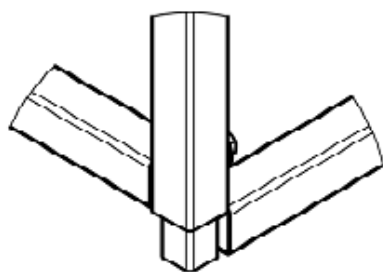


Рис.А

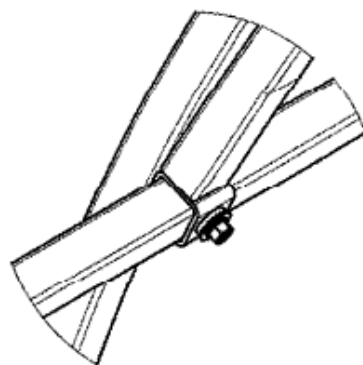


Рис.Б

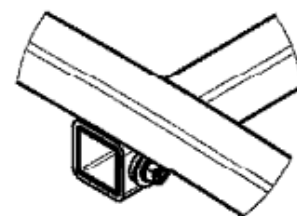


Рис.В

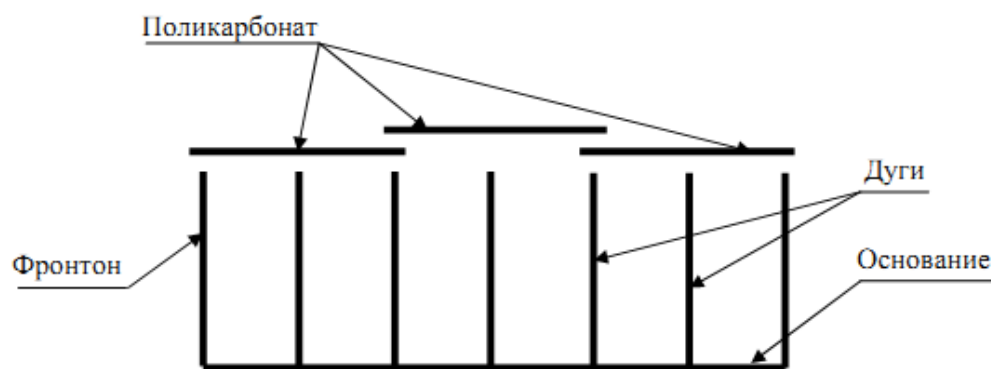


Рис.Г

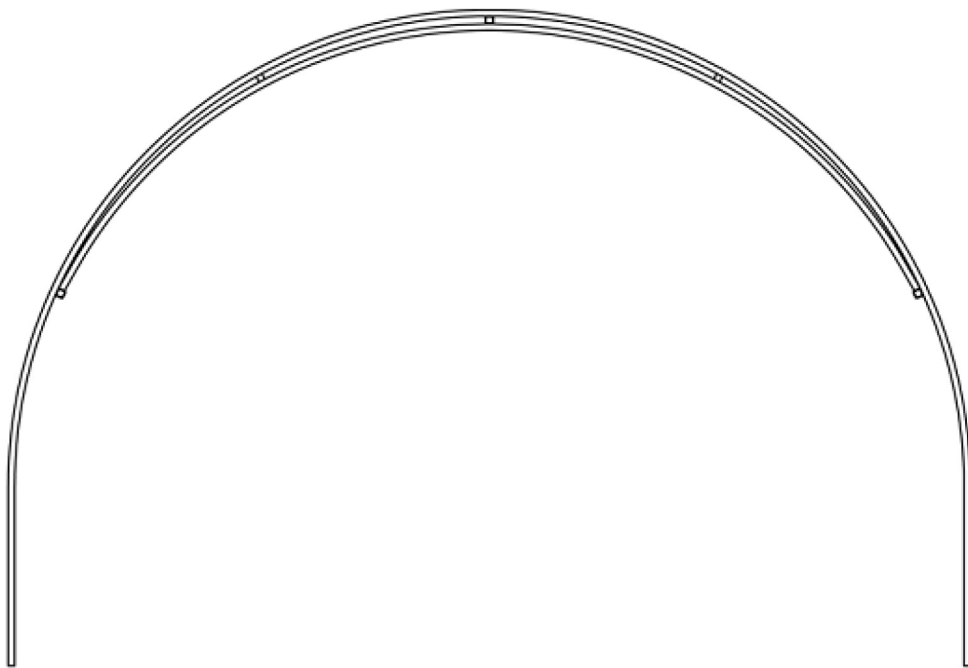
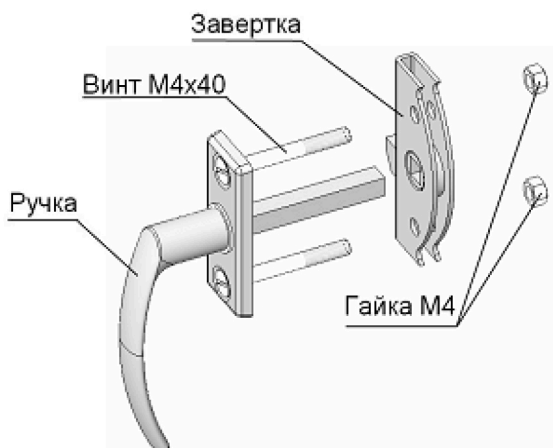


Рис.Д



Ручка

Рис.Е

Изготовитель оставляет за собой право изменять конструкцию и комплектацию, не отражая изменения в данном руководстве.

ООО "ТСК Империя" это:

- Теплицы различных типоразмеров
- Форточка врезная для теплиц
- Система капельного полива
- Автомат для проветривания теплиц
- Сотовый и монолитный поликарбонат
- Дачные беседки

- Каркасы туалетов и сараев
- «Чудо-лопата»
- Укрытия для бассейнов
- Навесы для автомобилей



Торгово-Строительная Компания Империя (ТВС Empire)
 Россия, г. Москва ул. Иловайская, д. 2Б стр.1 Тел. +7(495)
 646-81-65/646-71-88
www.tbc-empire.ru
 E-mail: info@tbc-empire.ru

Изготовитель оставляет за собой право изменять конструкцию и комплектацию, не отражая изменения в данном руководстве.